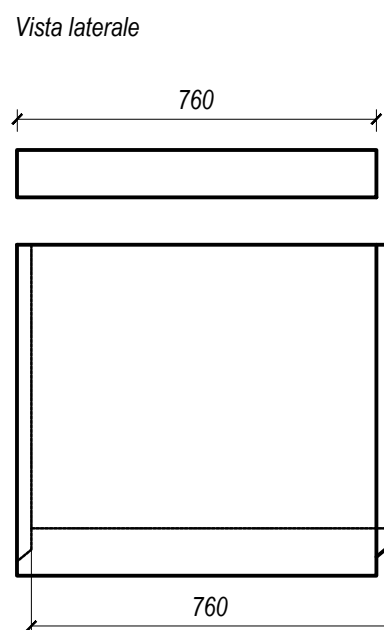
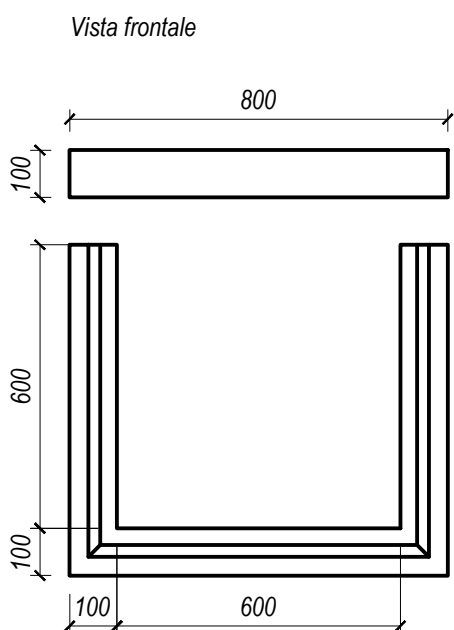


Cunicolo multiservizi prefabbricato a sezione rettangolare a **gola semplice** completo di **lastra** di copertura in calcestruzzo armato vibrato.

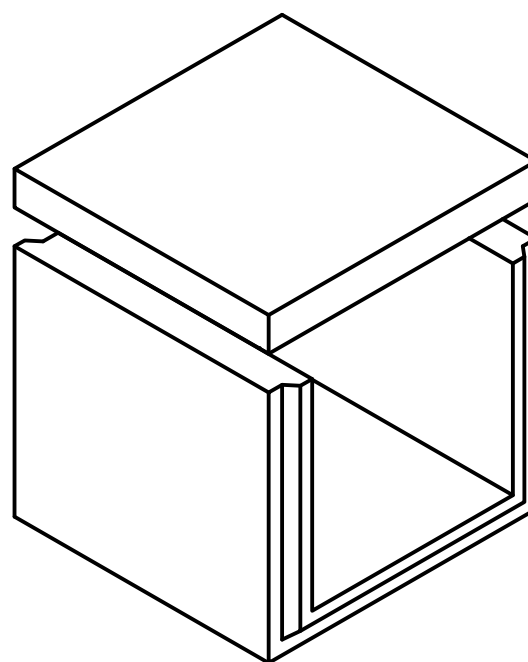
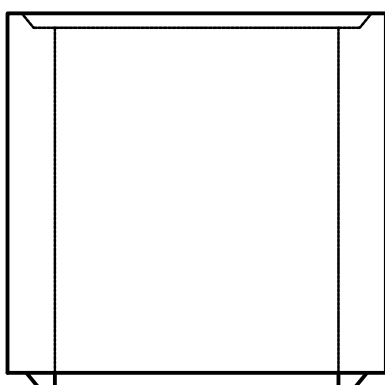
CARATTERISTICHE TECNICHE

PROPRIETA' FISICHE E MECCANICHE

	Cunicolo	Lastra
Peso	370 kg	150 kg
Tipologia cemento	Tipo II/A-LL 42.5 R	
Calcestruzzo	Rck > 35 MPa (N/mm ²)	



Vista dall'alto



I pesi si intendono teorici, considerando il peso specifico del calcestruzzo di 2450 Kg/mc.